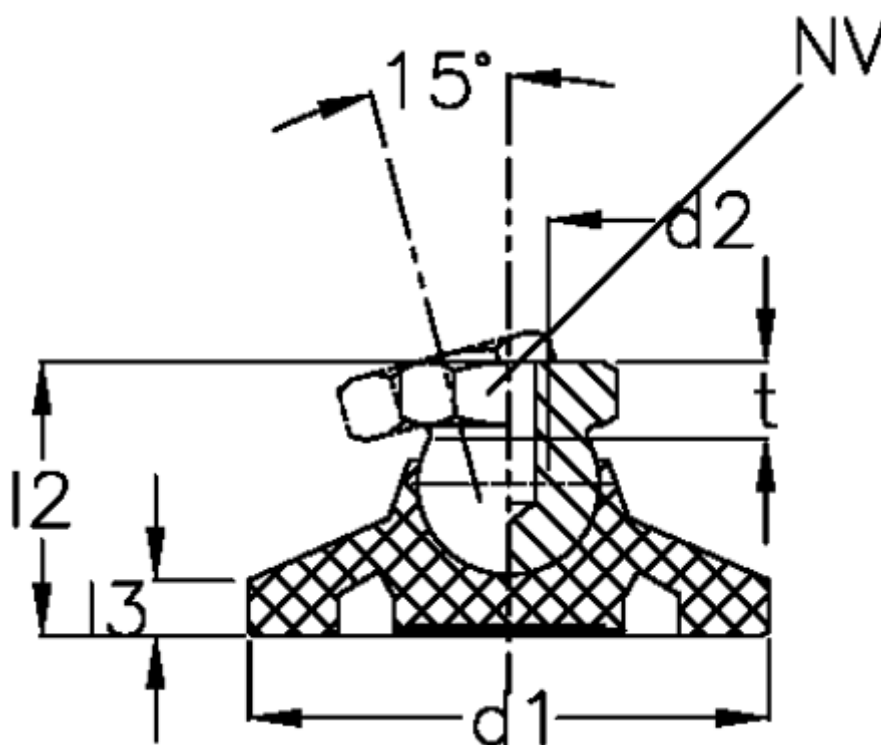


Varenummer: 20957426
Beskrivelse: E+G Justerfod
GN 343.3-25-M8-A

Mål



| | |
|------------------------|--------|
| d1 | = 25 |
| d2 | = M 8 |
| l2 | = 18.5 |
| l3 | = 4.0 |
| NV | = 12.0 |
| Statisk belastning (N) | = 5000 |
| t min | = 9.0 |